

GRUPPE 043

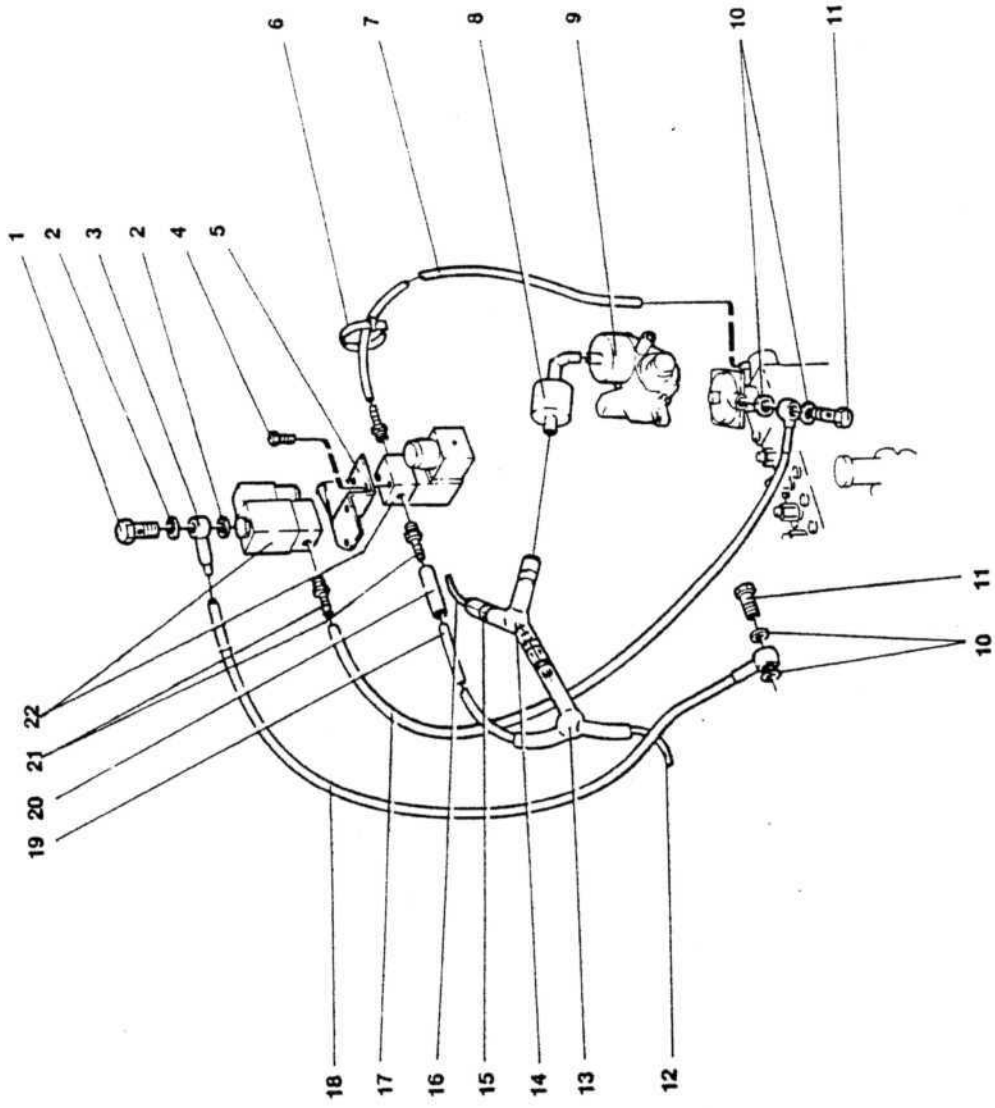
VAKUUMSYSTEM

SIDE-NR

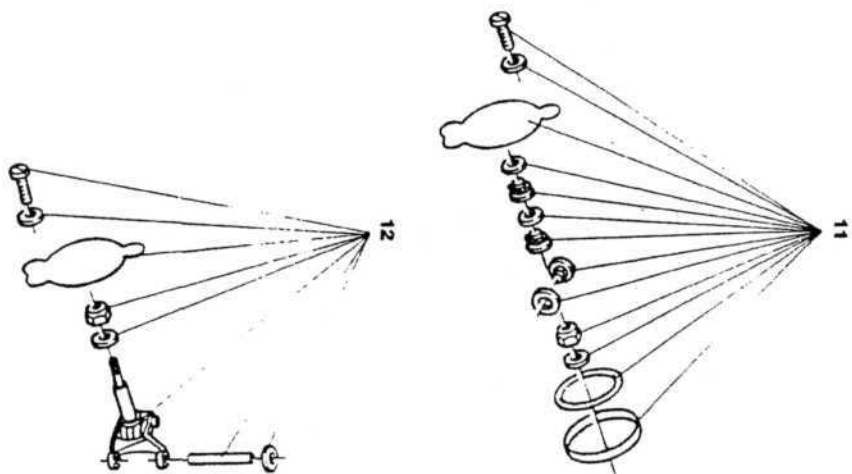
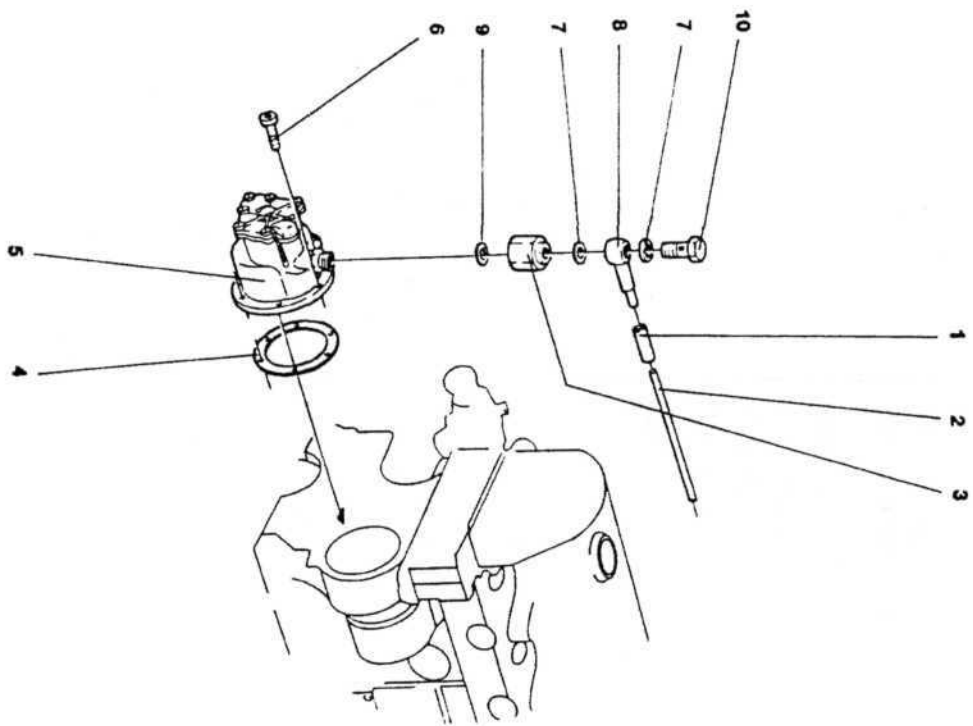
4319 MAGNETVENTIL..... 001

4319 VAKUUMPUMPE..... 002

4319 MAGNETVENTIL



POS NR	K	V	F	NATO KATALOGNR	PART-NR. LEVERANDØR UNDERLEVERANDØR	BENEVNING	ENH	ANT TYPE 1	ANT TYPE 2	ANT TYPE 3	MERKNAD
1	2	3	4	5	6	7	8	9	10	11	12
001	P	3			2121 4036-109	BANJOBOLT	EA	1	1	1	
002	P	2			2152 2161-173	PAKNING, KOBBER	EA	2	2	2	
003	P	2			2529 2589-100	BANJOKOBLING	EA	1	1	1	
004	P	2			2121 2032-323	SKRUE, SEKSKANT	EA	4	4	4	
005	P	3			353 6747-001	VENTILHOLDER	EA	1	1	1	
006	P	2			2166 2228-280	BÅND, FESTE	EA	2	2	2	L=280 MM
007	P	3			453 7300-002	SLANGE, IKKE METALLISK, KOMPLETT	EA	1	1	1	
008	P	3			453 7800-401	STØTDEMPER, GUMMI	EA	1	1	1	
009	P	3			453 7800-402	VAKUUMVENTIL	EA	1	1	1	
010	P	2			453 7800-263	PAKNING	EA	4	4	4	
011	P	3			453 7800-696	BANJOBOLT	EA	2	2	2	
012	P	3			1865 2431-041	RØR, STANDARD, PLAST	MR	EB	EB	EB	ANT 1 L=550 MM
013	P	3			453 7401-001	T-SLANGE	EA	1	1	1	
014	P	3			1865 2431-041	RØR, STANDARD, PLAST	MR	EB	EB	EB	ANT 1 L=50 MM
015	P	3			453 7800-407	Y-STYKKE, RØR	EA	1	1	1	
016	P	3			1865 2431-041	RØR, STANDARD, PLAST	MR	EB	EB	EB	ANT 1 L=1200 MM
017	P	3			453 7800-262	SLANGE, PLAST	EA	1	1	1	
018	P	3			453 7800-694	SLANGE, PLAST	EA	1	1	1	
019	P	3			1865 2431-041	RØR, STANDARD, PLAST	MR	EB	EB	EB	ANT 1 L=300 MM
020	P	3			453 7300-001	SLANGE, IKKE METALLISK, KOMPLETT	EA	1	1	1	
021	P	3			2529 2566-101	NIPPEL, SLANGE	EA	3	3	3	
022	P	3			6521 2521-024	MAGNETVENTIL	EA	2	2	2	



POS NR	K	V	F	NATO KATALOGNR	PART-NR LEVERANDØR UNDERLEVERANDØR	BENEVNING	ENH	ANT TYPE 1	ANT TYPE 2	ANT TYPE 3	MERKNAD
1	2	3	4	5	6	7	8	9	10	11	12
001	P	3			453 7300-001	SLANGE, IKKE METALLISK, KOMPLETT	EA	1	1	1	
002	P	3			1865 2431-041	RØR, STANDARD, PLAST	MR	EB	EB	EB	ANT 1 L=550 MM
003	P	3			453 7368-001	NIPPEL	EA	1	1	1	
004	P	3			453 7800-395	PAKNING	EA	1	1	1	
005	P	3	R		453 7800-388	VAKUUMPUMPE	EA	1	1	1	
006	P	3			453 7800-667	SKRUE, FORSENKET, NØKKELTREKK	EA	6	6	6	
007	P	3			2152 2163-165	SKIVE, UNDERLAG, ALUMINIUM	EA	2	2	2	
008	P	3			2529 2589-080	BANJOKOBLING	EA	1	1	1	
009	P	3			2152 2162-186	SKIVE, UNDERLAG, KOBBER	EA	1	1	1	
010	P	3			2121 4034-082	BANJOBOLT	EA	1	1	1	
011	P	4			453 7800-389	DELESETT, VAKUUMPUMPE	SE	1	1	1	
012	P	4			453 7800-390	DELESETT, VAKUUMPUMPE	SE	1	1	1	